

DE

EN

FR

JORDAHL® Verbindungsblaschen JVB-N und JVB-V

DE Montageanleitung

JORDAHL® Toothed Straps JVB-N and JVB-V

EN Installation Instructions

JORDAHL® Lamelles de connexion JVB-N et JVB-V

FR Notice de montage



JORDAHL®
anchored in quality

DE Sicherheitshinweis **EN** Safety Instructions **FR** Consignes de sécurité

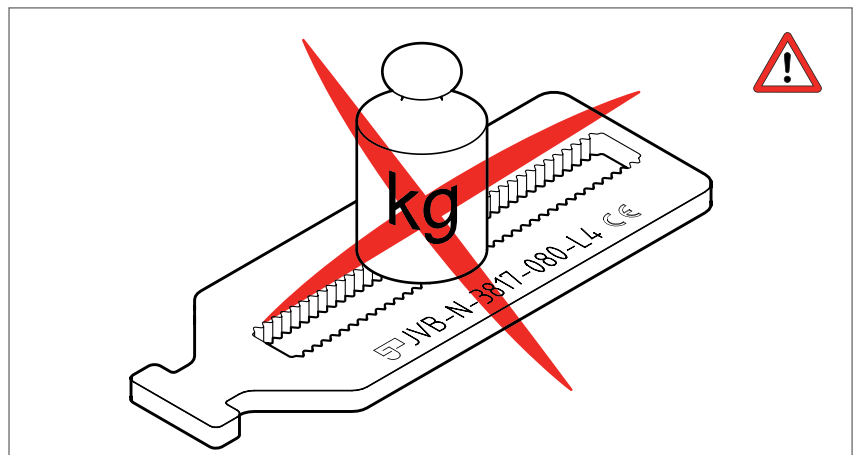
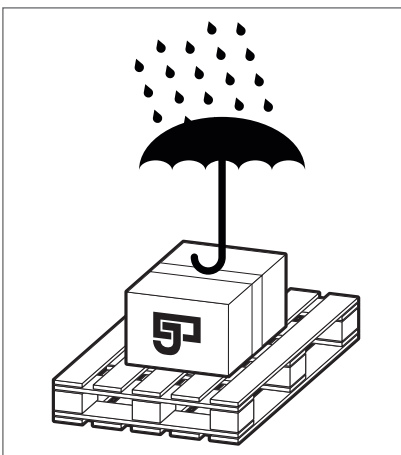


DE Lesen Sie diese Montageanleitung sorgfältig. Die Nichteinhaltung der Anweisungen führt zum Verlust der Garantie und Gewährleistung und kann Sachschäden sowie erhebliche Gefährdungen nach sich ziehen.

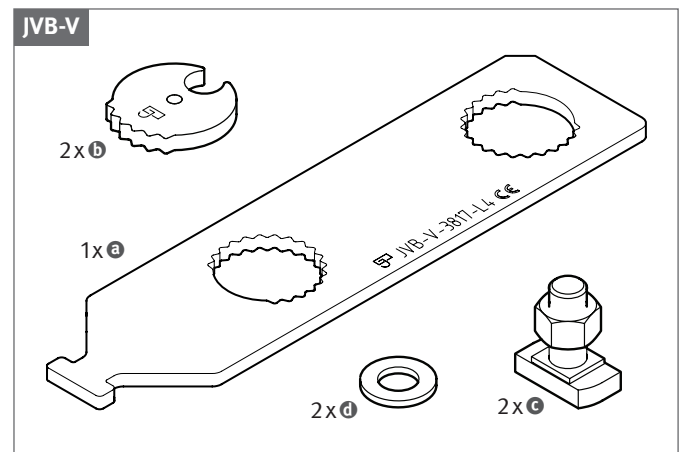
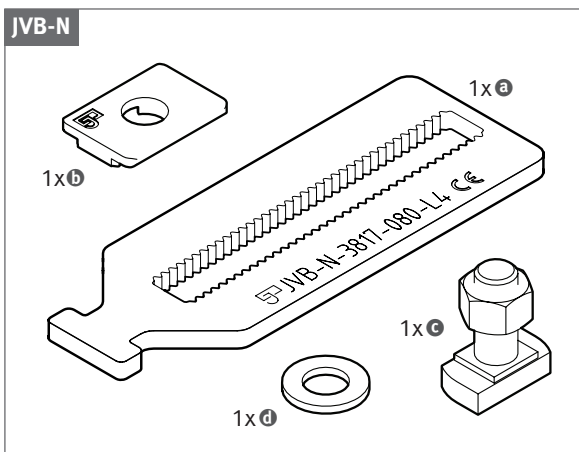
EN Please read carefully. Failure to follow these instructions may result in product damage and will void product guarantee and warranty.

FR Lisez attentivement cet manuel de montage. Le nonrespect des instructions entraîne l'annulation des garanties légales et commerciales et peut engendrer des dommages matériels et dangers considérables.

DE Lagerung **EN** Storage **FR** Stockage



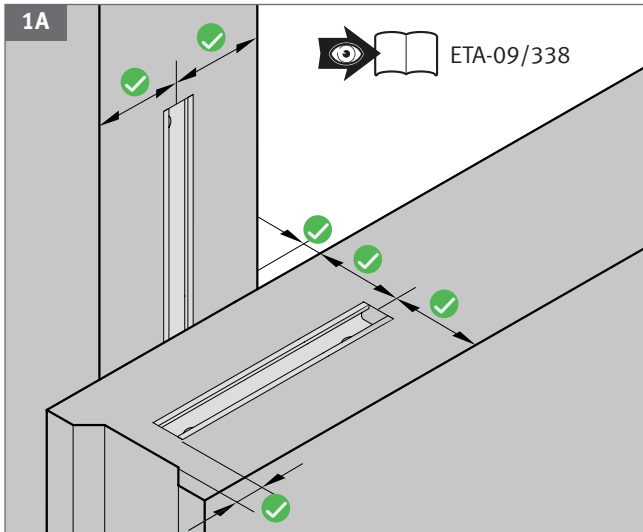
DE Teile Set **EN** Set Parts **FR** Parts de set



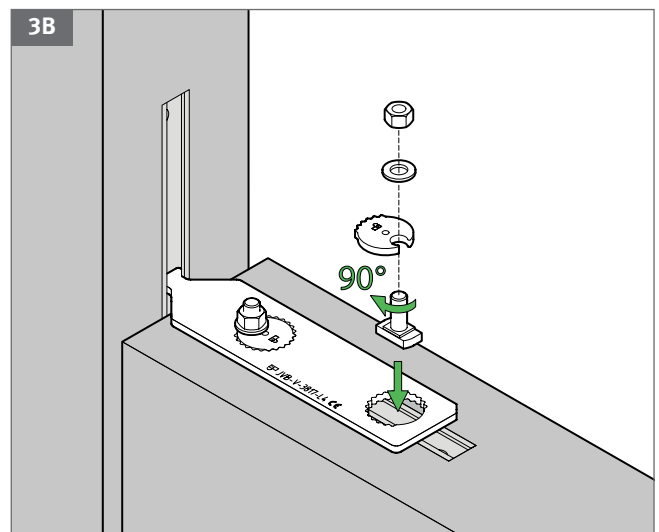
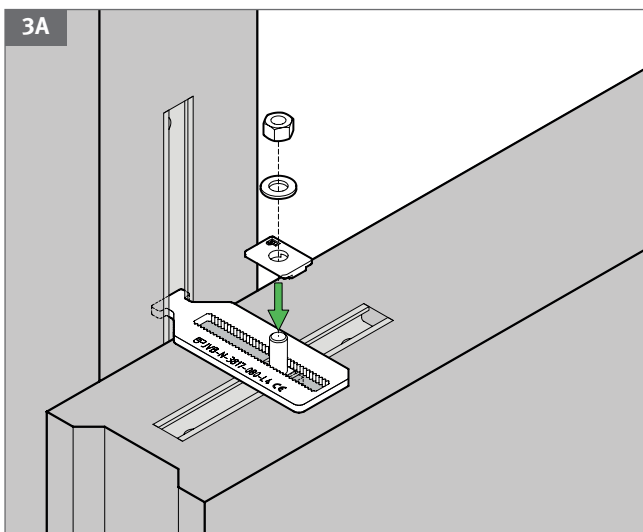
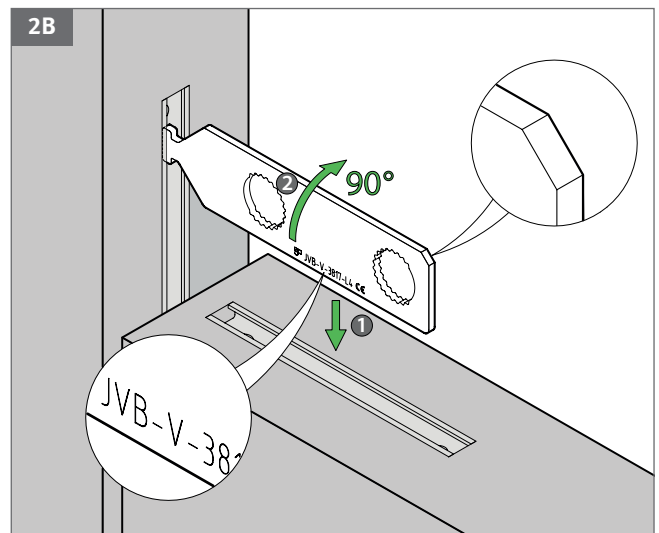
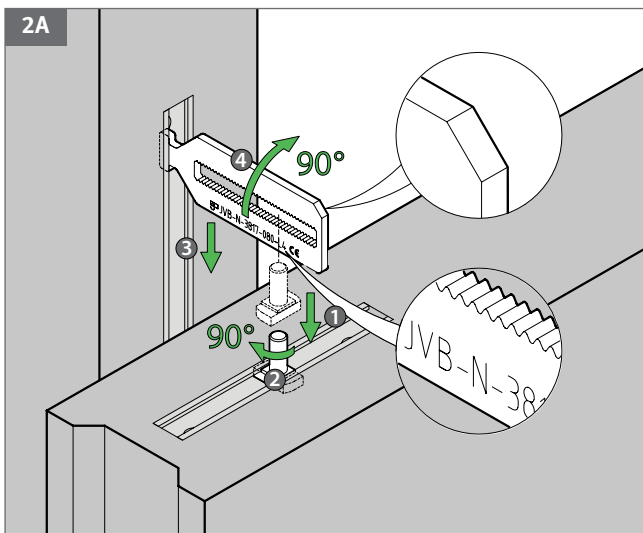
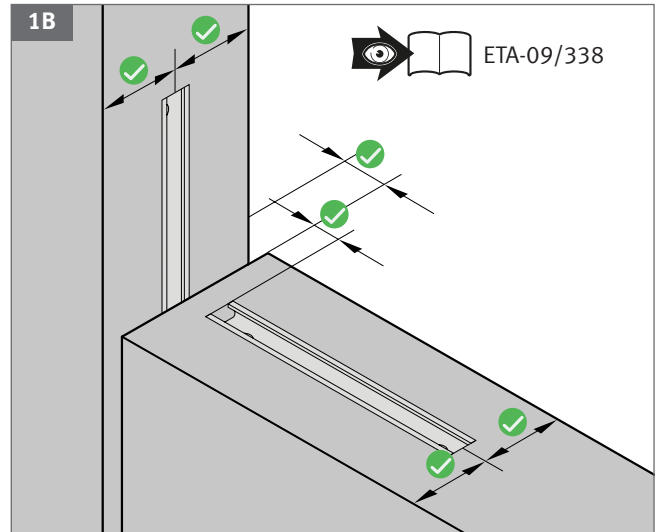
- a** **DE** JORDAHL® Verbindungsplatte JVB-N
EN JORDAHL® toothed strap JVB-N
FR JORDAHL® Lamelles de connexion JVB-N
- b** **DE** JORDAHL® X-Scheibe
EN JORDAHL® X-plate
FR JORDAHL® Rondelle X
- c** **DE** JORDAHL® Schraube
EN JORDAHL® T-bolt
FR Boulons pour rails JORDAHL®
- d** **DE** Unterlegscheibe
EN Washer
FR Rondelle

- a** **DE** JORDAHL® Verbindungsplatte JVB-V
EN JORDAHL® toothed strap JVB-V
FR JORDAHL® Lamelles de connexion JVB-V
- b** **DE** JORDAHL® Exzentereinsatz
EN JORDAHL® adjustable eccentric insert
FR JORDAHL® Élément excentrique
- c** **DE** JORDAHL® Schraube
EN JORDAHL® T-bolt
FR Boulons pour rails JORDAHL®
- d** **DE** Unterlegscheibe
EN Washer
FR Rondelle

JVB-N

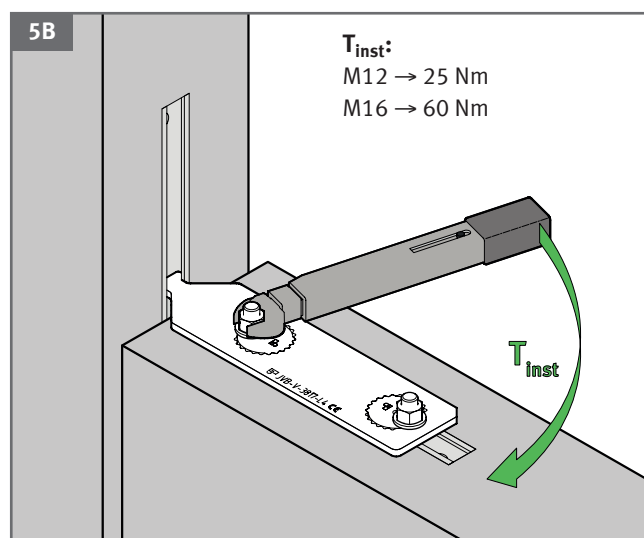
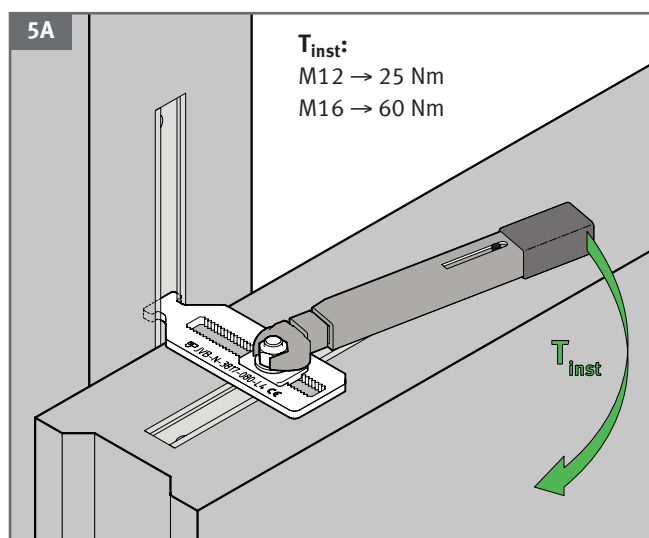
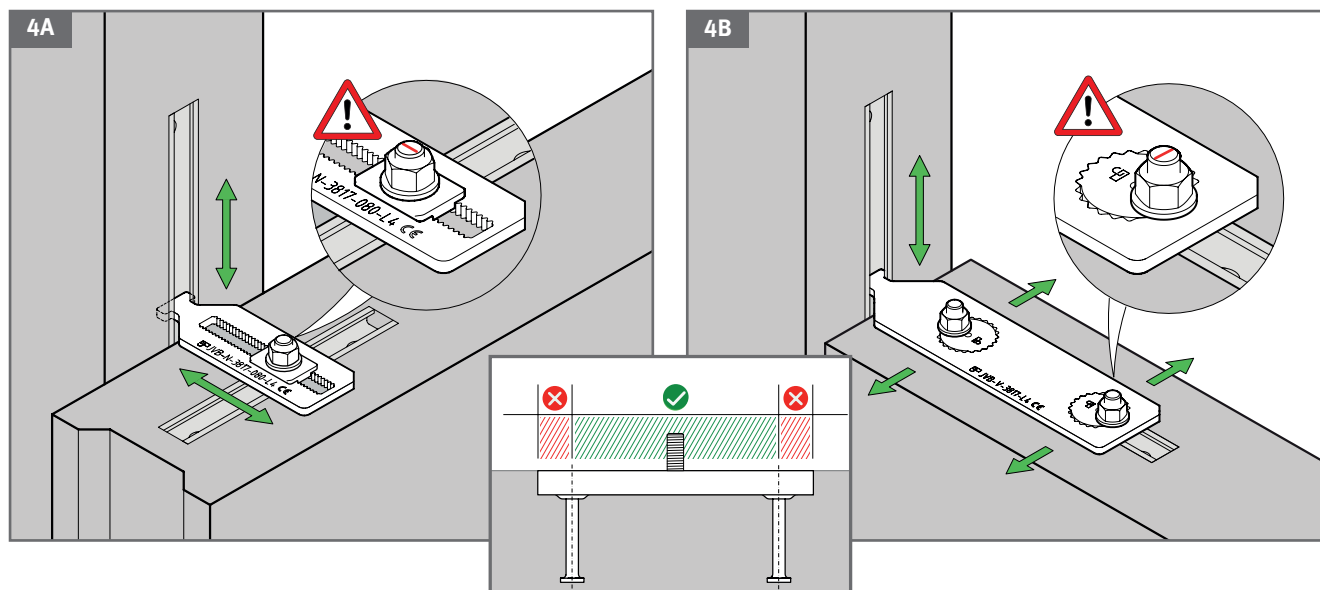


JVB-V



JVB-N

JVB-V



DE Auskunft zu dieser Montageanleitung erhalten Sie unter dieser Nummer:
+49 30 68283-314

EN Information on these installation instructions is available on:
+49 30 68283-314

FR Pour plus de renseignements concernant cette notice de montage appelez le numéro suivant :
+49 30 68283-314

JORDAHL GmbH
Nobelstr. 51
12057 Berlin

Tel +49 30 68283-02
Fax +49 30 68283-497
www.jordahl.de
info@jordahl.de